

Teil B

TEXTLICHE FESTSETZUNGEN

zum

**Bebauungsplan „Medlitz Nordost“
mit integriertem Grünordnungsplan**

Markt Rattelsdorf

Landkreis Bamberg

Entwurf vom 24.05.2018

TEXTLICHE FESTSETZUNGEN

Ergänzend zur Planzeichnung wird Folgendes festgesetzt:

A Planungsrechtliche Festsetzungen

1. Art der baulichen Nutzung

Das Baugebiet wird als Allgemeines Wohngebiet im Sinne des § 4 BauNVO festgesetzt. Entsprechend § 1 Abs. 6 BauNVO sind die unter § 4 Abs. 3 Punkt 1 – 5 BauNVO ausnahmsweise zulässigen Einrichtungen im Allgemeinen Wohngebiet nicht zugelassen.

Immissionsschutz

Haustechnische Anlagen sind mindestens so auszuführen, dass am nächstgelegenen Wohnhaus tagsüber (6.00 - 22.00 Uhr) ein Teilbeurteilungspegel von 49 dB(A) und nachts (lauteste Stunde zwischen 22.00 - 6.00 Uhr) von 34 dB(A) nicht überschritten wird. Zudem dürfen die Anlagen nicht tieffrequent i.S.d. Nr. 7.3 TA Lärm sein.

Der Nachweis über die Einhaltung der genannten Teilbeurteilungspegel und der tieffrequenten Geräuschanteile obliegt dem jeweiligen Bauherrn und ist im Bedarfsfall durch Vorlage einer Herstellerbescheinigung, in schwierigen Fällen ggf. auch durch Messung, zu erbringen.

2. Maß der baulichen Nutzung

Die zulässige Grundflächenzahl (GRZ) im Sinne von § 19 Abs. 2 BauNVO und die Geschossflächenzahl (GFZ) im Sinne von § 20 Abs. 2 BauNVO sind je nach Planeinschrieb als Höchstgrenze festgesetzt.

Es sind maximal 2 Vollgeschosse zulässig.

Es sind maximal 2 Wohneinheiten pro Wohngebäude zulässig.

3. Bauweise

Es ist die offene Bauweise nach § 22 Abs. 2 BauNVO festgesetzt. Es sind nur Einzelhäuser zulässig.

4. Überbaubare Grundstücksflächen

Die überbaubaren Grundstücksflächen sind im Bebauungsplan durch Baugrenzen gekennzeichnet. Die Abstandsflächen nach Art. 6 BayBO sind zu beachten.

5. Nebenanlagen, sowie Anlagen für Stellplätze und Garagen

Nebenanlagen, wie auch Einrichtungen zur Müllentsorgung und Gasversorgung, Geräteschuppen oder Gartenhäuser, dürfen auch außerhalb der Baugrenze liegen, sofern sie eine Gesamtfläche von 40 m² nicht überschreiten. Die Vorschriften der Bayerischen Bauordnung sind zu beachten.

Auf jeder Bauparzelle sind mindestens 2 Stellplätze pro Wohneinheit nachzuweisen.

Bei Errichtung von Garagen ist zu öffentlichen Verkehrsflächen hin ein Stauraum von mindestens 5 m, bei Carports von 3 m einzuhalten, der nicht eingezäunt werden darf.

6. Versorgungsleitungen

Gemäß § 9 Abs. 1 Nr. 13 BauGB wird für sämtliche Versorgungsleitungen die unterirdische Verlegungsweise festgesetzt. Erforderlichenfalls sind vom Grundstückseigentümer im Privatgrundstück Kabelgräben für die Hauszuführung bereitzustellen, etwaige Schutzabstände sind zu beachten.

7. Pflanz- und Erhaltungsgebote

Die privaten Gartenflächen sind mit standortgerechten heimischen Bäumen und Sträuchern zu bepflanzen (siehe nachfolgende Pflanzenlisten). Die zu pflanzenden Gehölze sind artentsprechend zu pflegen, zu unterhalten und bei Abgang entsprechend den Festsetzungen der Pflanzgebote zu ersetzen. Je 300 m² nicht überbauter Grundstücksfläche ist ein Obstbaum oder sonstiger großkroniger Laubbaum aus nachfolgender „Pflanzenliste Bäume“ zu pflanzen. Wird auf einem Grundstück ein vorhandener großkroniger Laubbaum erhalten, so kann dieser auf die geforderte Hochstammanzahl angerechnet werden.

Pflanzenlisten:

Die Pflanzungen sind mindestens in den angegebenen Pflanzenqualitäten auszuführen. Als Mindestpflanzqualitäten gelten:

- Hochstamm, 3xv, mDb., StU 18 - 20, bei Obstgehölzen: mB., StU 16 - 18
- Hei., 2xv., 125 – 150 (mB. oder ohne, je nach Art und Angebot)
- VStr., 3 - 4 Tr., 60 – 100

Pflanzenliste Bäume

Eberesche	<i>Sorbus aucuparia</i>
Gemeine Esche	<i>Fraxinus excelsior</i>
Hainbuche	<i>Carpinus betulus</i>
Spitz-Ahorn	<i>Acer platanoides</i>
Stiel-Eiche	<i>Quercus robur</i>
Trauben-Eiche	<i>Quercus petraea</i>
Vogel-Kirsche	<i>Prunus avium</i>
Winter-Linde	<i>Tilia cordata</i>
Heimische Obstbäume	

Pflanzenliste Sträucher

Gemeine Berberitze	<i>Berberis vulgaris</i>
Eingrifflicher Weißdorn	<i>Crataegus monogyna</i>
Feld-Ahorn	<i>Acer campestre</i>
Felsenbirne	<i>Amelanchier ovalis</i>
Gemeiner Hartriegel	<i>Cornus sanguinea</i>
Gemeiner Schneeball	<i>Viburnum opulus</i>
Haselnuss	<i>Corylus avellana</i>
Heckenkirsche	<i>Lonicera xylosteum</i>
Holzapfel	<i>Malus sylvestris</i>
Hundsrose	<i>Rosa canina</i>
Kornelkirsche	<i>Cornus mas</i>
Liguster	<i>Ligustrum vulgare</i>
Pfaffenhüttchen	<i>Euonymus europaeus</i>
Schlehe	<i>Prunus spinosa</i>
Schwarzer Holunder	<i>Sambucus nigra</i>
Wildbirne	<i>Pyrus communis</i>
Wolliger Schneeball	<i>Viburnum lantana</i>

Bei der Durchführung von Gehölzpflanzungen ist darauf zu achten, dass die Gehölze in einem Abstand von mind. 2,50 m zur Außenhaut von bestehenden und geplanten Versorgungsanlagen gepflanzt werden. Sollten diese Abstände unterschritten werden, sind in Abstimmung mit dem Leitungsträger geeignete Schutzvorkehrungen zu treffen.

Die Pflanzabstände zu Nachbargrundstücken regeln sich nach dem AG BGB Art. 47 und 48.

8. Maßnahmen zum Artenschutz

Zur Verhinderung artenschutzrechtlicher Verbotstatbestände haben Rodungsarbeiten und die Baufeldräumung bzw. das Abmähen des Bewuchses außerhalb der Vogelbrutzeit, also nicht von Anfang März bis Ende September zu erfolgen.

B Bauordnungsrechtliche Festsetzungen

1. Höhenlage der baulichen Anlagen

Die Fußbodenoberkante Erdgeschoss (FOK EG) wird wie folgt festgesetzt:

- für die Baurechte westlich der neuen Erschließungsstraße mit 0,3 bis 0,5 m über dem bestehenden natürlichen Gelände.
- für die Baurechte östlich der neuen Erschließungsstraße mit 0,3 bis 0,5 m über dem Niveau der neuen Erschließungsstraße
- für die beiden Baurechte, die von der bestehenden Dorfstraße erschlossen werden, mit 0,3 bis 0,5 m über dem bestehenden natürlichen Gelände.

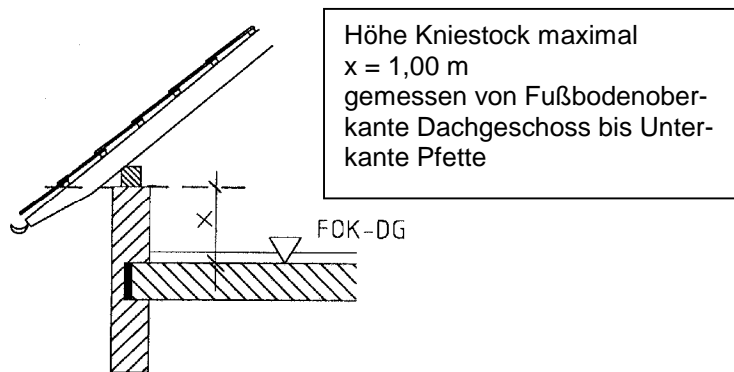
Bezugspunkt ist immer die Mitte des Baukörpers.

2. Bauliche Gestaltung

Es sind folgende Dachformen zulässig: Satteldach (SD), Zeltdach (ZD), Pultdach (PD), Flachdach (FD). Tonnendächer sind ausgeschlossen. Zulässig ist eine Dachneigung von 10° bis 45°.

Bei Satteldächern ist ein Kniestock von max. 1,00 m zulässig.

Skizze Kniestock



Dachgauben sind zulässig.

Für Carports, Garagen und andere Nebenanlagen ist entweder das Flachdach oder eine Dachform in Anlehnung an das Haupthaus zulässig.

3. Garagen und Stellplätze für Kraftfahrzeuge

Stellplätze und Zufahrten zu Garagen sind mit durchlässigen Belägen aus Rasengittersteinen, Rasenpflaster, Schotterrasen oder wassergebundener Decke zu versehen.

Aneinandergrenzende Zufahrten sind einheitlich zu gestalten. Absperrungen sind unzulässig.

Soweit erforderlich können die stärker beanspruchten Flächen (Fahrgassen, Zufahrten) in Pflasterbelag ausgeführt werden. Asphaltdecken sind nicht zulässig.

4. Einfriedungen

Entlang der öffentlichen Verkehrsfläche darf die Höhe der Einfriedung 1,00 m nicht überschreiten. Die Errichtung von Trockenmauern aus regionaltypischem Naturstein bis zu einer Höhe von 1,0 m ist zulässig. Zäune sind mit Gehölzen zu hinterpflanzen.

Sockelmauern bei Zäunen werden – außer zur Straße hin - nicht zugelassen. Der Zaun hat einen Abstand von mindestens 15 cm zum Boden einzuhalten.

5. Entwässerung

Die Entwässerung erfolgt im Trennsystem.

6. Sonstiges

Bei der Fassadengestaltung sind grelle, reinweiße, reflektierende sowie fluoreszierende Anstriche und Materialien nicht zulässig.

Abgrabungen und Aufschüttungen regeln sich nach der Bayerischen Bauordnung (BayBO). Stützmauern sind bis maximal 1,0 m Höhe zulässig.

HINWEISE UND EMPFEHLUNGEN

1. Bodendenkmale

Sollten bei den Bauarbeiten Bodenfunde auftreten, so unterliegen diese der Meldepflicht an das Bayerische Landesamt für Denkmalpflege oder an die Untere Denkmalschutzbehörde. Auf die entsprechenden Artikel des Denkmalschutzgesetzes (DSchG) wird hingewiesen:

Art. 8 Abs. 1 DSchG:

Wer Bodendenkmäler auffindet, ist verpflichtet, dies unverzüglich der Unteren Denkmalschutzbehörde oder dem Landesamt für Denkmalpflege anzuzeigen. Zur Anzeige verpflichtet sind auch der Eigentümer und der Besitzer des Grundstücks, sowie der Unternehmer und der Leiter der Arbeiten, die zu dem Fund geführt haben. Die Anzeige eines der Verpflichteten befreit die übrigen. Nimmt der Finder an den Arbeiten, die zu dem Fund geführt haben, aufgrund eines Arbeitsverhältnisses teil, so wird er durch Anzeige an den Unternehmer oder den Leiter der Arbeiten befreit.

Art. 8 Abs. 2 DSchG:

Die aufgefundenen Gegenstände und der Fundort sind bis zum Ablauf von einer Woche nach der Anzeige unverändert zu belassen, wenn nicht die Untere Denkmalschutzbehörde die Gegenstände vorher freigibt oder die Fortsetzung der Arbeiten gestattet.

2. Regenerative Energien

Die Nutzung von Solarenergie, also der Einsatz von Sonnenkollektoren und/oder von Photovoltaik-Modulen, ist zulässig und wird begrüßt.

Die Nutzung von Erdwärme (Geothermie) ist ebenfalls zulässig und wird begrüßt.

3. Regenwassernutzung

Das auf den Dachflächen anfallende Regenwasser kann als Brauchwasser verwendet werden. Bei der Nutzung von Regenwässern wird auf die einschlägigen DIN-Vorschriften und hygienischen Bestimmungen und Auflagen hingewiesen.

Der Bau von Zisternen ist möglich. Pro 100 m² Dachfläche wird ein Fassungsvermögen von mindestens 3 m³ empfohlen. Zisternen benötigen einen Überlauf an die Oberflächenwasserentsorgung des jeweiligen Baugrundstückes.

Auf die Verordnung TrinkwV 2001 und die DIN 1988 wird in diesem Zusammenhang hingewiesen. Der Einbau einer Regenwassernutzungsanlage ist gemäß der Trinkwasserverordnung (TrinkwV) dem Gesundheitsamt anzuzeigen.

Das Leitungssystem der Regenwassernutzungsanlage und die Trinkwasserleitungen (unterschiedliche Versorgungssysteme) sind gemäß § 17, TrinkwV farblich unterschiedlich zu kennzeichnen.

4. Entwässerung

Bezüglich der Ableitung und Versickerung von Niederschlagswasser sind die Niederschlagswasserfreistellungsverordnung (NWFreiV) und die Technischen Regeln zum schadlosen Einleiten von gesammeltem Niederschlagswasser in das Grundwasser (TRENGW), bzw. in Oberflächengewässer (TREN OG) zu beachten.

Bei der Entwässerung tiefliegender Räume ist unbedingt DIN 1986 Bl. 1 Ziff. 14 - Schutz gegen Rückstau - zu beachten.

5. Dach- und Fassadenbegrünung

Dachbegrünungsmaßnahmen (Sedum-Gras-Kraut-Begrünung o. ä.) oder Fassadenbegrünung sind zulässig und wünschenswert

6. Oberboden

Anfallender Oberboden im Bereich von Baumaßnahmen ist vor Baubeginn abzutragen und in Mieten zu lagern. Er soll bevorzugt im Bereich von Gehölzpflanzflächen wieder eingebracht werden oder ist in Abstimmung mit der Kommune extern als Oberboden wiederzuverwenden.

7. Unter-/Kellergeschoss

Sollten Keller im Bereich des Grundwassers zu liegen kommen, wird empfohlen, sie als wasserdichte Wannen (weiße Wanne) auszubilden.

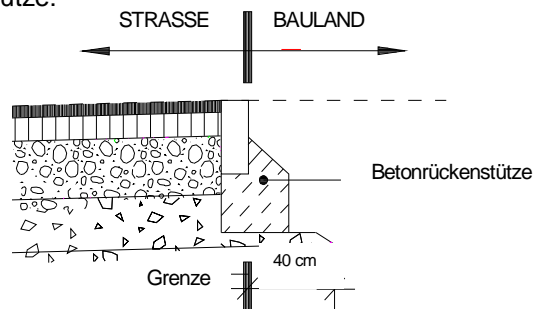
8. Verkehrsflächen

Die Aufteilung der durch die Straßenbegrenzungslinien eingefassten Verkehrsflächen bleibt den Fachplanungen vorbehalten.

Die für die Errichtung der Verkehrsflächen erforderlichen Böschungen und Betonrückenstützen sind nicht im Plan eingetragen. Sie werden auf den Baugrundstücken angelegt und sind von den Angrenzern zu dulden. Die Nutzung bleibt den Eigentümern unbenommen.

Eine Rückenstütze dient zum Halt eines Bord- oder Leistensteines am Rand der Verkehrsfläche. Diese werden wie in der Skizze dargestellt, ausgeführt. Dabei ist zu beachten, dass die notwendige Schotter-schicht auch weiter in das Grundstück hineinragt. Nach Fertigstellung der Verkehrsflächen sind Schotter und Rückenstütze nicht mehr sichtbar.

Skizze Rückenstütze:



9. Altlasten

Sollten bei Erschließungs- und Baumaßnahmen Anzeichen gefunden werden, die auf einen Altlastenverdacht (Verdacht auf Altlasten, schädliche Bodenveränderungen, Grundwasserverunreinigungen) schließen lassen, ist das Landratsamt umgehend zu informieren. Weiterhin wäre bei Altlastenverdacht die Einbindung eines privaten Sachverständigen nach § 18 BBodSchG angezeigt.

10. Sonstiges

Durch ordnungsgemäß betriebene Landwirtschaft auf den an das Baugebiet angrenzenden landwirtschaftlichen Flächen hervorgerufene Emissionen sind für ein „Wohnen auf dem Lande“ typisch. Sie treten nur temporär auf und sind zu tolerieren.

Bei der Pflanzung von Gehölzen ist darauf zu achten, dass diese bei einem Leitereinsatz der Feuerwehr keine Behinderung darstellen.

Aus Gründen der Verkehrssicherheit darauf zu achten, dass durch neue Bepflanzungen keine Sichtbeeinträchtigung eintreten darf und das Lichtraumprofil gewährleistet sein muss. Die Sichtfelder sind im erforderlichen Umfang freizuhalten.

In allen Straßen bzw. Gehwegen sind ausreichende und geeignete Trassen mit einer Leitungszone in einer Breite von 0,3 m für die Unterbringung der Telekommunikationslinien vorzusehen.

Zur Beleuchtung der Straßenanlagen wird empfohlen, insektenschonende Beleuchtungsmittel ohne UV-Anteil im Lichtspektrum einzusetzen (z. B. Natriumdampflampen, warmweiße LED-Lampen).

Zum Schutz baulicher Anlagen gegen hohe Wasserstände bzw. drückendes Wasser wird empfohlen, vor Baubeginn ein Baugrundgutachten in Auftrag zu geben.

Aufgestellt:
Bamberg, den 25.01.2018, geändert am 24.05.2018
Eb/Ku-17.012.7

Planungsgruppe S t r u n z
Ingenieurgesellschaft mbH
Kirschäckerstraße 39, 96052 Bamberg



Schönfelder