

## **Teil B**

### **TEXTLICHE FESTSETZUNGEN**

zum

**Bebauungsplan „Gartenstraße Ost“  
mit integriertem Grünordnungsplan**

**Markt Rattelsdorf**

**Landkreis Bamberg**

Entwurf vom 14.09.2017

## **TEXTLICHE FESTSETZUNGEN**

Ergänzend zur Planzeichnung wird Folgendes festgesetzt:

### **A Planungsrechtliche Festsetzungen**

#### **1. Art der baulichen Nutzung**

Das Baugebiet wird als Allgemeines Wohngebiet im Sinne des § 4 BauNVO festgesetzt. Entsprechend § 1 Abs. 6 BauNVO sind die unter § 4 Abs. 3 Punkt 1 – 5 BauNVO ausnahmsweise zulässigen Einrichtungen im Allgemeinen Wohngebiet nicht zugelassen.

#### **Immissionsschutz**

Haustechnische Anlagen sind mindestens so auszuführen, dass am nächstgelegenen Wohnhaus tagsüber (6.00 - 22.00 Uhr) ein Teilbeurteilungspegel von 49 dB(A) und nachts (lauteste Stunde zwischen 22.00 - 6.00 Uhr) von 34 dB(A) nicht überschritten wird. Zudem dürfen die Anlagen nicht tieffrequent i.S.d. Nr. 7.3 TA Lärm sein.

Der Nachweis über die Einhaltung der genannten Teilbeurteilungspegel und der tieffrequenten Geräuschanteile obliegt dem jeweiligen Bauherrn und ist im Bedarfsfall durch Vorlage einer Herstellerbescheinigung, in schwierigen Fällen ggf. auch durch Messung, zu erbringen.

#### **2. Maß der baulichen Nutzung**

Die zulässige Grundflächenzahl (GRZ) im Sinne von § 19 Abs. 2 BauNVO und die Geschossflächenzahl (GFZ) im Sinne von § 20 Abs. 2 BauNVO sind je nach Planeinschrieb als Höchstgrenze festgesetzt.

Es sind maximal 2 Vollgeschosse zulässig.

Es sind maximal 2 Wohneinheiten pro Wohngebäude zulässig.

#### **3. Bauweise**

Es ist die offene Bauweise nach § 22 Abs. 2 BauNVO festgesetzt. Es sind nur Einzelhäuser zulässig.

#### **4. Überbaubare Grundstücksflächen**

Die überbaubaren Grundstücksflächen sind im Bebauungsplan durch Baugrenzen gekennzeichnet. Die Abstandsflächen nach Bayerischer Bauordnung (BayBO) sind einzuhalten.

#### **5. Nebenanlagen, sowie Anlagen für Stellplätze und Garagen**

Auf jeder Bauparzelle sind mindestens 2 Stellplätze pro Wohneinheit nachzuweisen.

Garagen, Stellplätze, Carports und Nebenanlagen, wie auch Einrichtungen zur Müllentsorgung und Gasversorgung, Geräteschuppen oder Gartenhäuser, dürfen auch außerhalb der Baugrenze liegen. Es sind jedoch die Vorschriften der Bayerischen Bauordnung zu beachten.

Bei Errichtung von Garagen ist zu öffentlichen Verkehrsflächen hin ein Stauraum von mindestens 5 m einzuhalten, der nicht eingezäunt werden darf.

#### **6. Versorgungsleitungen**

Gemäß § 9 Abs. 1 Nr. 13 BauGB wird für sämtliche Versorgungsleitungen die unterirdische Verlegungsweise festgesetzt. Erforderlichenfalls sind vom Grundstückseigentümer im Privatgrundstück Kabelgräben für die Hauszuführung bereitzustellen, etwaige Schutzabstände sind zu beachten.

## 7. Pflanz- und Erhaltungsgebote

Die privaten Gartenflächen sind mit standortgerechten heimischen Bäumen und Sträuchern zu bepflanzen (siehe nachfolgende Pflanzenlisten). Die zu pflanzenden Gehölze sind artentsprechend zu pflegen, zu unterhalten und bei Abgang entsprechend den Festsetzungen der Pflanzgebote zu ersetzen. Je 300 m<sup>2</sup> nicht überbauter Grundstücksfläche ist ein Obstbaum oder sonstiger großkroniger Laubbaum aus nachfolgender „Pflanzenliste Bäume“ zu pflanzen. Wird auf einem Grundstück ein vorhandener großkroniger Laubbaum erhalten, so kann dieser auf die geforderte Hochstammanzahl angerechnet werden.

### Pflanzenlisten:

Die Pflanzungen sind mindestens in den angegebenen Pflanzenqualitäten auszuführen. Als Mindestpflanzqualitäten gelten:

- Hochstamm, 3xv, mDb., StU 18 - 20, bei Obstgehölzen: mB., StU 16 - 18
- Hei., 2xv., 125 – 150 (mB. oder ohne, je nach Art und Angebot)
- VStr., 3 - 4 Tr., 60 – 100

### Pflanzenliste Bäume

Eberesche	<i>Sorbus aucuparia</i>
Gemeine Esche	<i>Fraxinus excelsior</i>
Hainbuche	<i>Carpinus betulus</i>
Spitz-Ahorn	<i>Acer platanoides</i>
Stiel-Eiche	<i>Quercus robur</i>
Trauben-Eiche	<i>Quercus petraea</i>
Vogel-Kirsche	<i>Prunus avium</i>
Winter-Linde	<i>Tilia cordata</i>
Heimische Obstbäume	

### Pflanzenliste Sträucher

Gemeine Berberitze	<i>Berberis vulgaris</i>
Eingrifflicher Weißdorn	<i>Crataegus monogyna</i>
Feld-Ahorn	<i>Acer campestre</i>
Felsenbirne	<i>Amelanchier ovalis</i>
Gemeiner Hartriegel	<i>Cornus sanguinea</i>
Gemeiner Schneeball	<i>Viburnum opulus</i>
Haselnuss	<i>Corylus avellana</i>
Heckenkirsche	<i>Lonicera xylosteum</i>
Holzapfel	<i>Malus sylvestris</i>
Hundsrose	<i>Rosa canina</i>
Kornelkirsche	<i>Cornus mas</i>
Liguster	<i>Ligustrum vulgare</i>
Pfaffenhüttchen	<i>Euonymus europaeus</i>
Schlehe	<i>Prunus spinosa</i>
Schwarzer Holunder	<i>Sambucus nigra</i>
Wildbirne	<i>Pyrus communis</i>
Wolliger Schneeball	<i>Viburnum lantana</i>

Bei der Durchführung von Baumpflanzungen ist das Merkblatt „Bäume, unterirdische Leitungen und Kanäle“, Ausgabe 2013, eine Gemeinschaftsausgabe der FGSV mit der DWA (Deutsche Vereinigung für Wasserwirtschaft, Abwasser und Abfall) und des DVGW (Deutscher Verein des Gas- und Wasserfaches) zu beachten. Des Weiteren ist darauf zu achten, dass Bäume in einem Abstand von mind. 2,50 m zur Außenhaut von bestehenden und geplanten Versorgungsanlagen gepflanzt werden. Sollten diese Abstände unterschritten werden, sind in Abstimmung mit dem Leitungsträger geeignete Schutzvorkehrungen gemäß dem oben genannten Merkblatt zu treffen.

Die Pflanzabstände zu Nachbargrundstücken regeln sich nach dem AG BGB Art. 47 und 48.

## 8. Maßnahmen zum Artenschutz

Zur Verhinderung artenschutzrechtlicher Verbotstatbestände haben Rodungsarbeiten und die Baufeldräumung bzw. das Abmähen des Bewuchses außerhalb der Vogelbrutzeit, also nicht von Anfang März bis Ende September zu erfolgen.

Auf den Fl.-Nrn. 1508 (Gemarkung Rattelsdorf) und 548 (Gemarkung Ebing) sind als Ersatzquartiere 5 Vogelnistkästen (Nischenbrüterkasten) und 5 Fledermauskästen (3 x Flachkasten, 2 x Rundkasten, s. saP in der Anlage zur Begründung) zu installieren.

## B Bauordnungsrechtliche Festsetzungen

### 1. Höhenlage der baulichen Anlagen

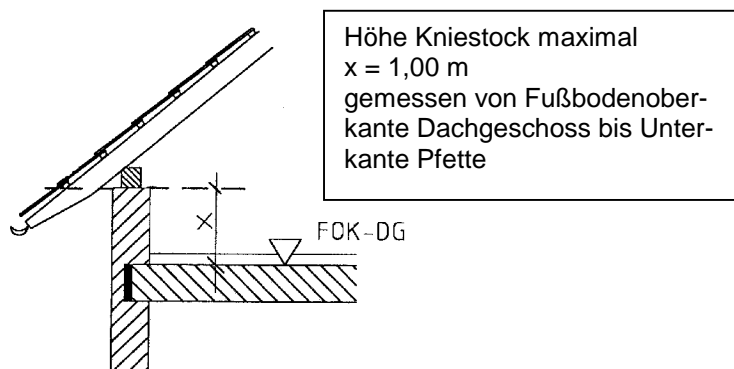
Die Erdgeschossfußbodenhöhe wird mit 0,3 bis 0,5 m über der Straßenoberkante bzw. dem bestehenden gewachsenem Gelände je nach Lage des Baurechtes – bezogen auf die Mitte des Baukörpers – festgesetzt. Die Festsetzung erfolgt in Abhängigkeit von der Höhenlage der Erschließungsanlagen.

### 2. Bauliche Gestaltung

Es sind folgende Dachformen zulässig: Satteldach (SD), Zeltdach (ZD), Pultdach (PD), Flachdach (FD). Tonnendächer sind ausgeschlossen. Zulässig ist eine Dachneigung von 10° bis 45°.

Bei Satteldächern ist ein Kniestock von max. 1,00 m zulässig.

Skizze Kniestock



Dachgauben sind zulässig.

Für Carports, Garagen und andere Nebenanlagen ist entweder das Flachdach oder eine Dachform in Anlehnung an das Haupthaus zulässig.

### 3. Garagen und Stellplätze für Kraftfahrzeuge

Stellplätze und Zufahrten zu Garagen sind mit durchlässigen Belägen aus Rasengittersteinen, Rasenpflaster, Schotterrasen oder wassergebundener Decke zu versehen.

Aneinandergrenzende Zufahrten sind einheitlich zu gestalten. Absperrungen sind unzulässig.

Soweit erforderlich können die stärker beanspruchten Flächen (Fahrgassen, Zufahrten) in Pflasterbelag ausgeführt werden. Asphaltdecken sind nicht zulässig.

#### **4. Einfriedungen**

Entlang der öffentlichen Verkehrsfläche darf die Höhe der Einfriedung 1,00 m nicht überschreiten. Die Errichtung von Trockenmauern aus regionaltypischem Naturstein bis zu einer Höhe von 1,0 m ist zulässig. Zäune sind mit Gehölzen zu hinterpflanzen.

Sockelmauern bei Zäunen werden – außer zur Straße hin - nicht zugelassen. Der Zaun hat einen Abstand von mindestens 15 cm zum Boden einzuhalten.

#### **5. Entwässerung**

Die Entwässerung erfolgt im Trennsystem.

#### **6. Sonstiges**

Bei der Fassadengestaltung sind grelle, reinweiße, reflektierende sowie fluoreszierende Anstriche und Materialien nicht zulässig.

### **HINWEISE UND EMPFEHLUNGEN**

#### **1. Bodendenkmale**

Sollten bei den Bauarbeiten Bodenfunde auftreten, so unterliegen diese der Meldepflicht an das Bayerische Landesamt für Denkmalpflege oder an die Untere Denkmalschutzbehörde. Auf die entsprechenden Artikel des Denkmalschutzgesetzes (DSchG) wird hingewiesen:

Art. 8 Abs. 1 DSchG: Wer Bodendenkmäler auffindet, ist verpflichtet, dies unverzüglich der Unteren Denkmalschutzbehörde oder dem Landesamt für Denkmalpflege anzuzeigen. Zur Anzeige verpflichtet sind auch der Eigentümer und der Besitzer des Grundstücks, sowie der Unternehmer und der Leiter der Arbeiten, die zu dem Fund geführt haben. Die Anzeige eines der Verpflichteten befreit die übrigen. Nimmt der Finder an den Arbeiten, die zu dem Fund geführt haben, aufgrund eines Arbeitsverhältnisses teil, so wird er durch Anzeige an den Unternehmer oder den Leiter der Arbeiten befreit.

Art. 8 Abs. 2 DSchG: Die aufgefundenen Gegenstände und der Fundort sind bis zum Ablauf von einer Woche nach der Anzeige unverändert zu belassen, wenn nicht die Untere Denkmalschutzbehörde die Gegenstände vorher freigibt oder die Fortsetzung der Arbeiten gestattet.

#### **2. Regenerative Energien**

Die Nutzung von Solarenergie, also der Einsatz von Sonnenkollektoren und/oder von Photovoltaik-Modulen, ist zulässig und wird begrüßt.

Die Nutzung von Erdwärme (Geothermie) ist ebenfalls zulässig und wird begrüßt.

#### **3. Regenwassernutzung**

Das auf den Dachflächen anfallende Regenwasser kann als Brauchwasser verwendet werden. Bei der Nutzung von Regenwässern wird auf die einschlägigen DIN-Vorschriften und hygienischen Bestimmungen und Auflagen hingewiesen.

Der Bau von Zisternen ist möglich. Pro 100 m<sup>2</sup> Dachfläche wird ein Fassungsvermögen von mindestens 3 m<sup>3</sup> empfohlen. Zisternen benötigen einen Überlauf an die Oberflächenwasserentsorgung des jeweiligen Baugrundstückes.

Auf die Verordnung TrinkwV 2001 und die DIN 1988 wird in diesem Zusammenhang hingewiesen. Der Einbau einer Regenwassernutzungsanlage ist gemäß der Trinkwasserverordnung (TrinkwV) dem Gesundheitsamt anzuzeigen.

Das Leitungssystem der Regenwassernutzungsanlage und die Trinkwasserleitungen (unterschiedliche Versorgungssysteme) sind gemäß § 17, TrinkwV farblich unterschiedlich zu kennzeichnen.

#### 4. Entwässerung

Bezüglich der Ableitung und Versickerung von Niederschlagswasser sind die Niederschlagswasserfreistellungsverordnung (NWFreiV) und die Technischen Regeln zum schadlosen Einleiten von gesammeltem Niederschlagswasser in das Grundwasser (TRENGW), bzw. in Oberflächengewässer (TRENOG) zu beachten.

Bei der Entwässerung tiefliegender Räume ist unbedingt DIN 1986 Bl. 1 Ziff. 14 - Schutz gegen Rückstau - zu beachten.

#### 5. Dach- und Fassadenbegrünung

Dachbegrünungsmaßnahmen (Sedum-Gras-Kraut-Begrünung o. ä.) oder Fassadenbegrünung sind zulässig und wünschenswert

#### 6. Oberboden

Anfallender Oberboden im Bereich von Baumaßnahmen ist vor Baubeginn abzutragen und in Mieten zu lagern. Er soll bevorzugt im Bereich von Gehölzpflanzflächen wieder eingebracht werden oder ist in Abstimmung mit der Kommune extern als Oberboden wiederzuverwenden.

#### 7. Unter-/Kellergeschoss

Sollten Keller im Bereich des Grundwassers zu liegen kommen, wird empfohlen, sie als wasserdichte Wannen (weiße Wanne) auszubilden.

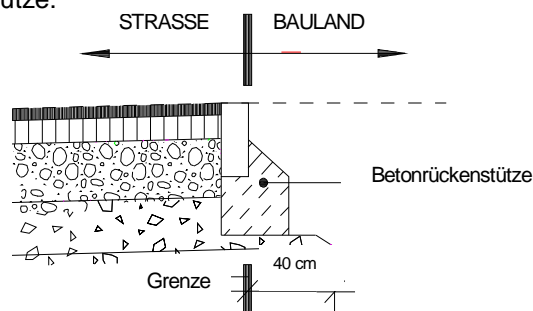
#### 8. Verkehrsflächen

Die Aufteilung der durch die Straßenbegrenzungslinien eingefassten Verkehrsflächen bleibt den Fachplanungen vorbehalten.

Die für die Errichtung der Verkehrsflächen erforderlichen Böschungen und Betonrückenstützen sind nicht im Plan eingetragen. Sie werden auf den Baugrundstücken angelegt und sind von den Angrenzern zu dulden. Die Nutzung bleibt den Eigentümern unbenommen.

Eine Rückenstütze dient zum Halt eines Bord- oder Leistensteines am Rand der Verkehrsfläche. Diese werden wie in der Skizze dargestellt, ausgeführt. Dabei ist zu beachten, dass die notwendige Schotter-schicht auch weiter in das Grundstück hineinragt. Nach Fertigstellung der Verkehrsflächen sind Schotter und Rückenstütze nicht mehr sichtbar.

Skizze Rückenstütze:



## 9. Altlasten

Sollten bei Erschließungs- und Baumaßnahmen Anzeichen gefunden werden, die auf einen Altlastenverdacht (Verdacht auf Altlasten, schädliche Bodenveränderungen, Grundwasserverunreinigungen) schließen lassen, ist das Landratsamt umgehend zu informieren. Weiterhin wäre bei Altlastenverdacht die Einbindung eines privaten Sachverständigen nach § 18 BBodSchG angezeigt.

## 10. Artenschutz

Vogelnist- und Fledermauskästen sollten bereits vor Beginn der Rodungsarbeiten an den unter A Punkt 8 genannten Standorten von Fachpersonal installiert werden.

Die Flachkästen sind wartungsfrei, alle Rundkästen und Vogelnistkästen sind jährlich zu warten bzw. zu säubern. Es muss stets ein freier Einflug in die Ersatzquartiere gewährleistet sein, bei Bedarf sind die Einflugöffnungen entsprechend freizuschneiden. Die Kästen sind regelmäßig auf ihre Besiedlung hin zu überprüfen. Sollten bei den Kastenkontrollen Fledermäuse angetroffen werden, sind die Daten an die Koordinierungsstelle für Fledermausschutz zu melden.

Südlich und östlich außerhalb des Eingriffsbereiches gelegene Flächen dürfen aufgrund des dort anzunehmenden Zauneidechsenvorkommens im Zuge der Baumaßnahmen nicht durch Baustelleneinrichtung, Stellflächen etc. in Anspruch genommen werden.

## 11. Sonstiges

Durch ordnungsgemäß betriebene Landwirtschaft auf den an das Baugebiet angrenzenden landwirtschaftlichen Flächen hervorgerufene Emissionen sind für ein „Wohnen auf dem Lande“ typisch. Sie treten nur temporär auf und sind zu tolerieren.

Bei der Pflanzung von Gehölzen ist darauf zu achten, dass diese bei einem Leitereinsatz der Feuerwehr keine Behinderung darstellen.

In allen Straßen bzw. Gehwegen sind ausreichende und geeignete Trassen mit einer Leitungszone in einer Breite von 0,3 m für die Unterbringung der Telekommunikationslinien vorzusehen.

Vor Baubeginn müssen sich die bauausführenden Firmen über die vorhandenen Versorgungsanlagen der Bayernwerk AG einweisen lassen.

Für die Unterbringung von Anlagen zur elektrischen und gastechnischen Versorgung des Gebietes in den öffentlichen Flächen sind die einschlägigen DIN-Vorschriften DIN 1998 zu beachten.

Aufgestellt:  
Bamberg, den 14.09.2017  
Eb/Ku-16.011.7

Planungsgruppe S t r u n z  
Ingenieurgesellschaft mbH  
Kirschäckerstraße 39, 96052 Bamberg



Schönfelder